

簡易ドライアイス製造機

SIMPLE

DRY ICE MAKER

jet

MD-1500
MD-1500SP

実用新案・意匠登録

完全自動

ボタンを押せばOK!

完全自動固形ドライアイス
必要個数設定ができ製造・
成型・押し出し・自動停止。

合理化、省力化が
ますます重要な時代。
“必要な時、必要な量”

MD-1500・MD-1500SPは、
液化炭酸ガスからドライアイス
をより簡単操作で経済的に作る
コンパクトな機械です。

MD-1500SPは、大量生産可能な
強度アップ型の製造機です。



jet 福島DI工業 株式会社

簡易ドライアイス製造機「MD-1500・MD-1500SP」の特徴

- ・電源200Vで、レンガ状のドライアイスを作る機械です。
 - ・「必要な時」「必要な数」のドライアイスを作ることが出来るドライアイス製造機です。
 - ・「MD-1500SP」は、強度アップ型のドライアイス製造機です。
密度の高い(かたい)ドライアイスを大量製造出来ます。
1. 内部に温度測定用センサーがあり、密度の高い良質なドライアイスが出来ます。
 2. ボタンを押すだけの自動操作で、簡単にドライアイスが出来ます。
 3. 使用時の測定温度の感知によりCO²の噴射時間を調整します。
これにより、コストダウンを計ることが出来ます。

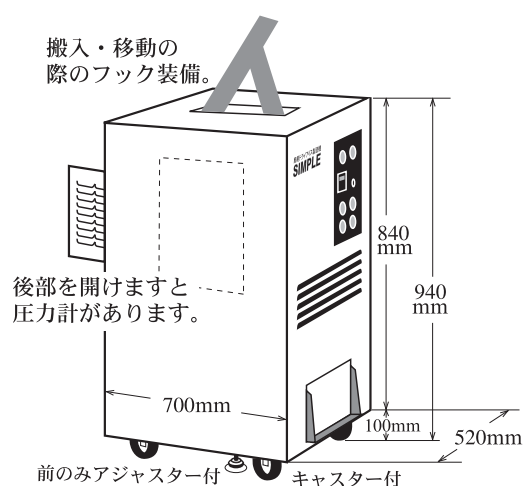
「MD-1500・MD-1500SP」の操作は…

電源入りボタンを押す ⇒ カウンターに必要数を設定 ⇒ 起動ボタンを押す
⇒ 自動的にその必要な数のドライアイスを製造。

製造後はブザーが鳴り、カウンターが「0」になると自動的に機械は止まります。
最後にホース内のガスを抜き、電源切ボタンを押し終了です。

品質第一とし、一台一台毎に各部材の強度テスト
及び性能テストを行っています。

型 式	SIMPLE MD-1500	SIMPLE MD-1500SP
ドライアイス重量	1.0kg	1.0kg
ドライアイスサイズ	160×80×55mm	160×80×55mm
ドライアイス密度	1.35kg/l~1.45kg/l	1.45kg/l~1.55kg/l
圧 縮 方 法	油圧シリンダー	油圧シリンダー
液化炭酸ガス条件	-20c・22kg/cm ² (2.2Mpa)	-20c・22kg/cm ² (2.2Mpa)
製 造 能 力	65kg/hr	60kg/hr
電動機・油圧ポンプ	1.5KW・使用圧力14Mpa	1.5KW・使用圧力14Mpa
油圧シリンダー	主シリンダー・押し出しシリンダー	主シリンダー・押し出しシリンダー
機 械 重 量・寸 法	約200kg/500×700×925mm	約200kg/500×700×925mm
電 源	3相 200V 50Hz/60Hz 1.5KW	3相 200V 50Hz/60Hz 1.5KW



製造・販売元

福島DI工業株式会社

〒960-8003 福島県福島市森合字丹波谷地4-7
TEL. 024-563-1670 FAX 024-563-1671
http://www.dikogyo.com
E-mail: di-kogyo@ray.ocn.ne.jp